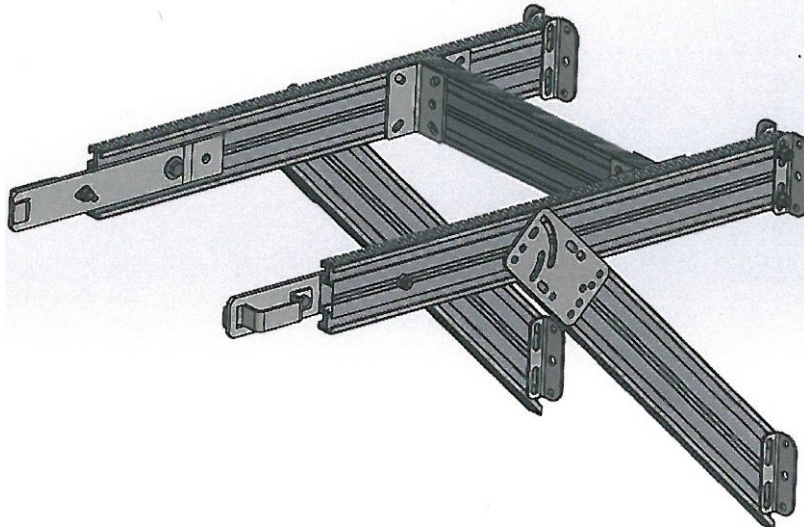




CERTIFICATE OF CONFORMITY

ADJUSTABLE SUPPORT BRACKET FOR CRINOLINE LADDER



L'Echelle Européenne certifies that the adjustable support bracket for crinoline ladder with reference No. LVI 809015 complies with the safety requirements of the following manufacturing standards for crinoline ladders:

NF EN 14122-4	Safety of machinery— Permanent means of access to machinery— Part 4 : Fixed ladders
NF E85-016	Elements of industrial facilities—Permanent means of access—Fixed ladders

The maximum offset allowed between the support and the ladder is 4.70 inches

Saint Jean de Védas, Date 10/09/2018

Jean-Baptiste Duvinage, Product Manager

L'ECHELLE EUROPEENNE

Parc Marcel Dassault
447 Rue Henri Farman
34430 SAINT JEAN DE VEDAS
Tél. : 04 67 27 36 55 - Fax : 04 67 07 50 05
RCS : 378 658 827
www.echelle-europeenne.com

L'Echelle Européenne SARL with a capital of 38112.25 euros—Montpellier Trade and Companies
Register 378 658827 00035 APE 82292— VAT No: FR84378658827
Parc Dassault - 447. Rue Henri Farman—34430 ST JEAN DE VEDAS—France
Tel: 0033 (0)4 67 27 36 55—Fax: 0033 (0)4 67 07 50 05

Perçages Ø11mm à effectuer au moment de la pose

Structure à recouper sur chantier.

REV	A. SALMON	31/08/2018	CLESQUE	
TYPE DE CHANTIER		DEPOSE PAR	DATE	
CONSOLE DE FIXATION MURALE SUR MESURE				
Désignation		Quantité	Unité	Quantité
CLESQUE		12020862	A2	12020862
Norme NF E84-015		Quantité		12020862
Type de bois: PINE/PE		Epaisseur		15
Masse: 2,0 kg				

BON POUR ACCORD

Date: _____

Nom: _____

Signature: _____

Structure fixée à l'aide de vis M10 non fournies.

En aucun cas constructeur ne devra être tenu responsable en cas de mauvaise utilisation de l'échelle.