

Il ne faut utiliser que des assemblages ou fixations à cheville qui sont autorisés par l'office chargé de la surveillance des travaux publics.  
 L'ouvrage ou la structure porteuse doivent être suffisamment solides.  
 La compagnie de montage est responsable de l'exécution et doit faire vérifier la charge admissible de la maçonnerie par un expert en matière de construction.  
 En ce qui concerne le nombre de chevilles, veuillez contacter un fabricant de chevilles et respecter ses consignes.  
 Un expert en matière de construction doit vérifier le montage pendant le montage.  
 Les chevilles ne sont pas incluses dans le volume de livraison. Respecter SVP les instructions préventives contre les accidents.



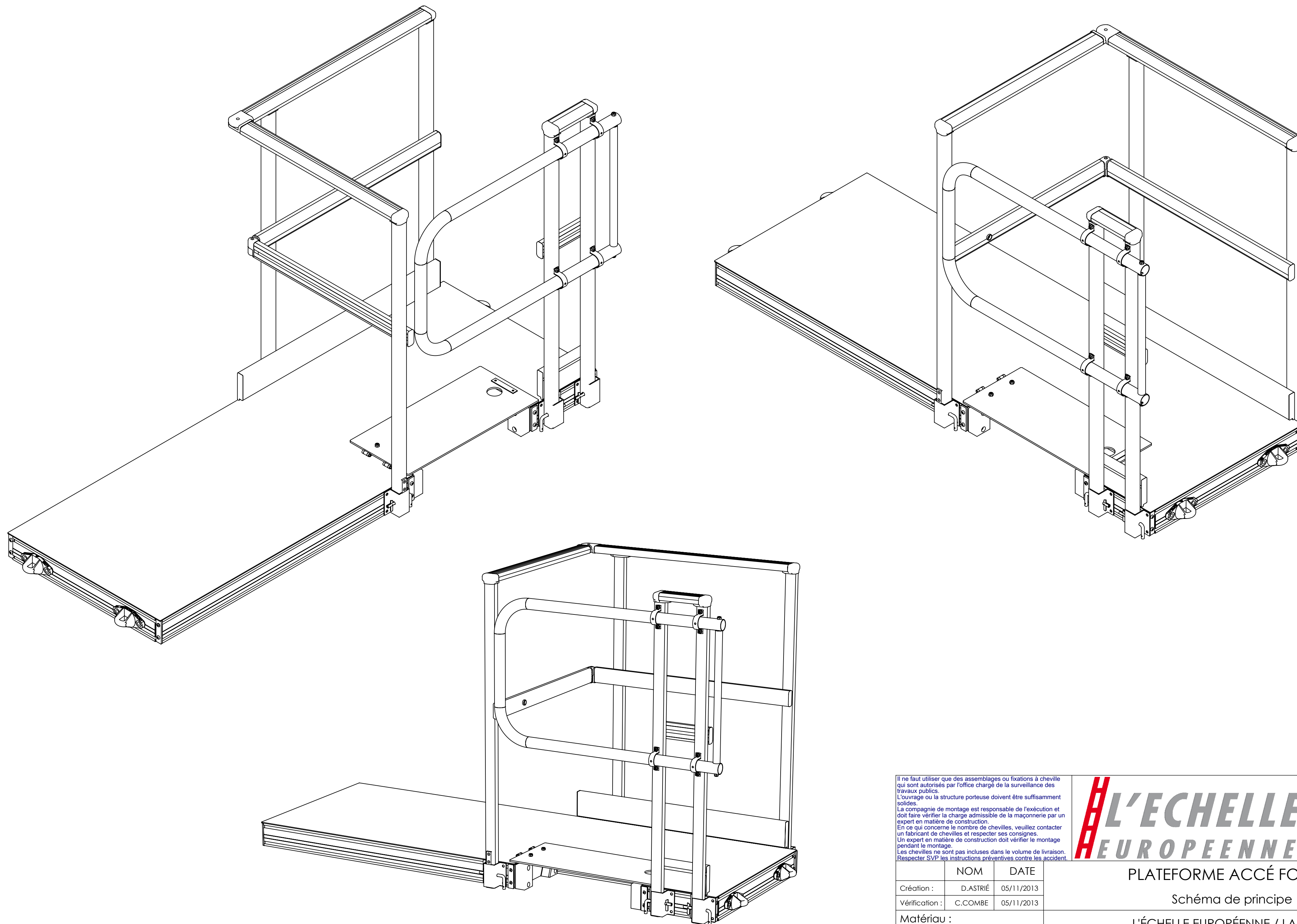
	NOM	DATE
Création :	D.ASTRIE	05/11/2013
Vérification :	C.COMBE	05/11/2013

**PLATEFORME ACCÉ FOUILLE**  
 Schéma de principe

Matériau :	L'ECHELLE EUROPEENNE / LANG TP				
Masse : 35 Kg	Echelle : 1:10	Feuille : 1/2	A2	Charge (max): 150Kg/marche	Charge totale/PF (max): 300Kg

La sté L'ECHELLE EUROPEENNE détient tous les droits de propriété intellectuelle du présent plan. Tout usage non autorisé est susceptible de poursuites, conformément aux dispositions du Code de la Propriété Intellectuelle.

En aucun cas ce matériel ne devra être modifié sans l'accord express de la société L'Échelle Européenne.



En aucun cas ce matériel ne devra être modifié sans l'accord express de la société L'Echelle Européenne.

Il ne faut utiliser que des assemblages ou fixations à cheville qui sont autorisés par l'office chargé de la surveillance des travaux publics.  
L'ouvrage ou la structure porteuse doivent être suffisamment solides.  
La compagnie de montage est responsable de l'exécution et doit faire vérifier la charge admissible de la maçonnerie par un expert en matière de construction.  
En ce qui concerne le nombre de chevilles, veuillez contacter un fabricant de chevilles et respecter ses consignes.  
Un expert en matière de construction doit vérifier le montage pendant le montage.  
Les chevilles ne sont pas incluses dans le volume de livraison.  
Respecter SVP les instructions préventives contre les accidents.



	NOM	DATE
Création :	D.ASTRIE	05/11/2013
Vérification :	C.COMBE	05/11/2013

### PLATEFORME ACCÉ FOUILLE

Schéma de principe

Matériau :

L'ECHELLE EUROPEENNE / LANG TP

Masse : Kg	Echelle : 1:10	Feuille : 2/2	A2	Charge (max): 150Kg/marche	Charge totale/PF (max): 300kg
------------	----------------	---------------	----	----------------------------	-------------------------------

La sté L'ECHELLE EUROPEENNE détient tous les droits de propriété intellectuelle du présent plan. Tout usage non autorisé est susceptible de poursuites, conformément aux dispositions du Code de la Propriété Intellectuelle.